

***USER ACCEPTANCE TERHADAP SIPADU-STIS MENGGUNAKAN
TEORI TECHNOLOGY ACCEPTANCE MODEL (TAM) DAN
METODE ANALISIS STRUCTURAL EQUATION MODELING (SEM)***

Abialam Koesnandy Hardjantho

Staf Badan Pusat Statistik

Margaretha Ari Anggorowati

Dosen sekolah Tinggi Ilmu statistik

Abstract

The successful of developing and implementation of information sistem is depend on the user acceptance. SIPADU-STIS is an academic information system that support academic's bisnis process. Technology Acceptance Model (TAM) will be employed for analysing of SIPADU-STIS system. Validation of TAM model will estimate using Structural Equation Model (SEM). The model shows that SIPADU-STIS has a high user's acceptance .

Key words : *Technology Acceptance Model (TAM), Structural Equation Modeling (SEM), SIPADU-STIS, user acceptance, perceived usefulness, perceived ease of use*

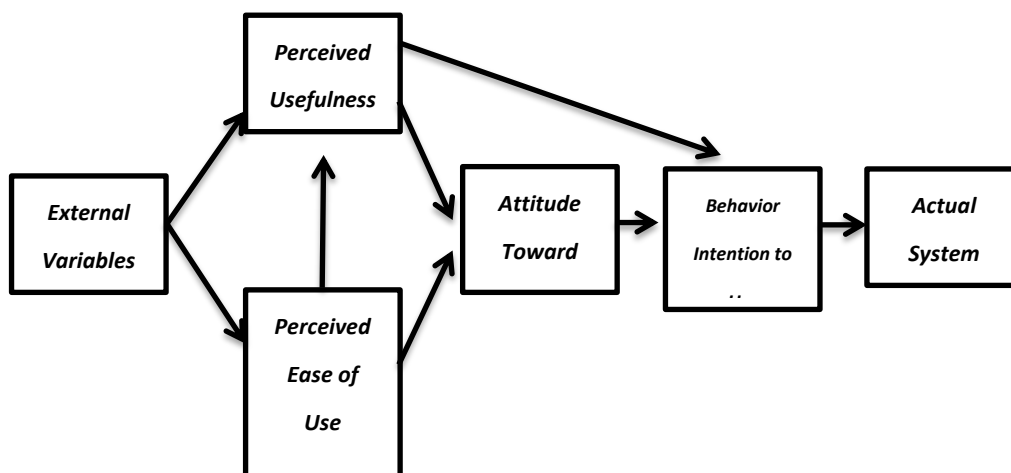
I. PENDAHULUAN

Sekolah Tinggi Ilmu Statistik (STIS) memiliki sebuah sistem informasi yaitu SIPADU (Sistem Informasi Terpadu) atau yang dikenal dengan SIPADU-STIS. Menurut Kang (1998), penerapan suatu sistem informasi baru dalam suatu organisasi akan memengaruhi keseluruhan organisasi terutama pada sumber daya manusianya. Sehingga kesuksesan dalam pembangunan dan pengembangan sistem informasi sangat bergantung pada tingkat penerimaan pengguna dari system informasi tersebut. Sehingga kesuksesan dalam pembangunan dan pengembangan sistem informasi sangat bergantung pada tingkat penerimaan pengguna dari sistem informasi tersebut. Hal tersebut disebabkan faktor pengguna memiliki pengaruh yang besar dalam menentukan apakah suatu sistem informasi dapat menjalankan tugas yang ditetapkan. Hingga saat ini terdapat beberapa

model yang berkembang untuk menganalisis faktor-faktor yang memengaruhi perilaku pengguna terhadap teknologi seperti *Theory of Reasoned Action* (TRA), *Theory Planned Behavior* (TPB), dan *Technology Acceptance Model* (TAM). Menurut (Chuttur, 2009) TAM banyak digunakan dan dan dikembangkan dalam analisis penerimaan pengguna. Model TAM melakukan pendekatan melalui dua variabel utama yaitu persepsi kemudahan penggunaan (*Perceived ease of use*) dan persepsi kegunaan (*Perceived usefulness*). Analisis model TAM untuk SIPADU-STIS membutuhkan sebuah alat analisis yang akurat. *Structural Equation Modelling* (SEM) digunakan sebagai metode analisis dan validasi model TAM. SEM merupakan suatu teknik *multivariate* yang menggabungkan aspek-aspek regresi berganda analisis jalur dan analisis faktor sehingga dapat memberikan kekuatan estimasi dari semua hipotesis hubungan antar variabel dalam model teoritis dan memberikan informasi dari semua hipotesis pengaruh secara langsung maupun tidak langsung antar satu variabel dengan variabel lainnya.

II. METODOLOGI

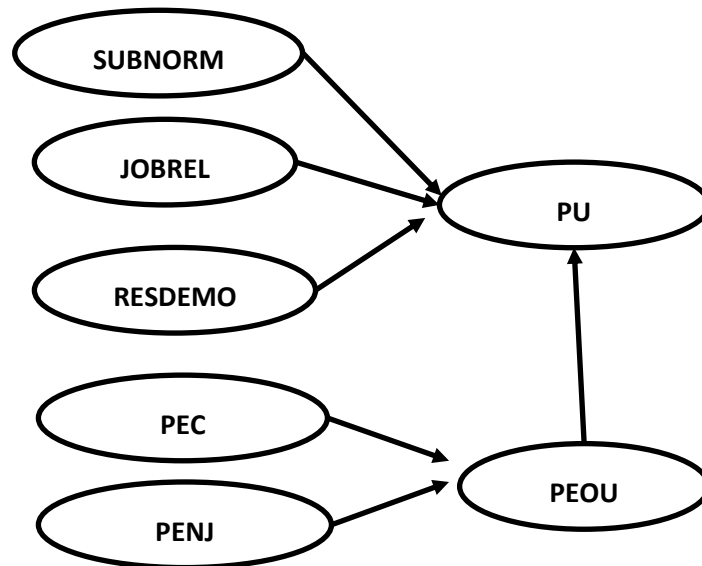
Technology Acceptance Model (TAM) merupakan suatu model yang digunakan untuk menjelaskan penerimaan dari sisi pengguna terhadap suatu sistem informasi tertentu. Menurut Davis (1993), TAM memberikan representasi yang informatif dari suatu mekanisme pemilihan desain yang memengaruhi penerimaan pengguna, sehingga dapat diterapkan untuk memprediksi dan mengevaluasi penerimaan pengguna dari suatu teknologi informasi. Model TAM dalam memprediksi dan mengevaluasi penerimaan pengguna berdasarkan pada 2 variabel utama, yaitu persepsi kegunaan (*perceived usefulness*) dan persepsi kemudahan penggunaan (*perceived ease of use*) yang akan memengaruhi niat dan sikap seseorang terhadap penggunaan (*attitude toward using*), hal tersebut kemudian berpengaruh terhadap niat dan perilaku seseorang untuk menggunakan (*behavior of intention to use*) hingga akhirnya menunjukkan pada penggunaan nyata dari suatu sistem tertentu (*actual system use*).



Gambar 2. Technology Acceptance Model

Selanjutnya, Venkantesh dan Bala (2008) melakukan penelitian dengan menggabungkan model TAM 2 dan menjelaskan faktor-faktor penentu yang mempengaruhi persepsi kemudahan penggunaan (*Perceived ease of use*). Model TAM 3 berkembang untuk menganalisis pada lingkup yang lebih luas yaitu lingkup organisasi. Berbeda dari TAM 2 yang lebih fokus pada analisis pengguna dalam mengambil keputusan untuk menggunakan atau tidak menggunakan suatu teknologi di tempat kerja. Model TAM 3 memberikan representasi suatu jaringan yang lengkap berkaitan faktor-faktor penentu untuk adaptasi dan penggunaan suatu sistem tertentu.

Pada penelitian ini model TAM disesuaikan pada karakteristik responden, sistem informasi dan organisasi yang diteliti. *Perceived usefulness* (PU) dipengaruhi oleh *subjective norm* (SUBNORM), *job relevance* (JOBREL), *result demonstrability* (RESDEMO), *perceived ease of use* (PEOU). *Perceived ease of use* dipengaruhi oleh *perceptions of external control* (PEC) dan *perceived enjoyment* (PENJ). Gambar 2 menunjukkan kosntruk model TAM yang akan digunakan dalam penelitian ini.



Gambar 2. Konstruk model TAM

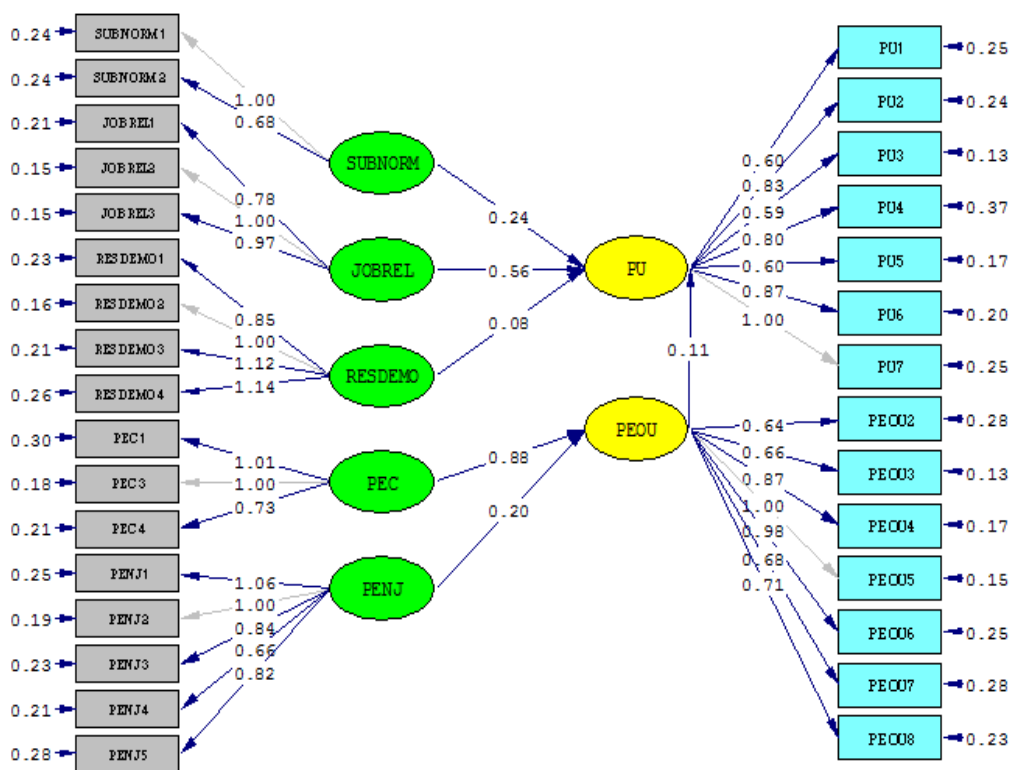
Dalam buku Wijanto (2008), *Structural Equation Modeling* (SEM) adalah suatu teknik statistik yang menganalisis variabel teramati, variabel laten dan error. SEM merupakan suatu teknik analisis yang berupa gabungan dan pengembangan dari beberapa teknik-teknik *multivariate* statistik seperti regresi berganda, analisis faktor dan analisis jalur yang dapat digunakan dalam menganalisis rangkaian variabel yang rumit atau multidimensional.

Pada penelitian yang dilakukan oleh Anggorowati (2013) dengan judul “Pengembangan Metode Estimasi SEM *Non-Standar* Pada Analisis *Technology Acceptance Model*”. Hasil pada penelitian ini menunjukkan 3 hubungan signifikan yaitu *management support* kepada *subjective norm*, *subjective norm* kepada *perceived usefulness*, *perceptions of external control* kepada *perceived ease of use*.

III. HASIL DAN PEMBAHASAN

Estimasi Parameter

Pada penelitian ini metode estimasi yang digunakan adalah *Robust Maximum Likelihood*. Hasil estimasi dari berbagai parameter dari model SEM (λ_x , λ_y , ε , γ , β , ζ) yang disajikan pada Gambar 3.



Gambar 3. Estimasi parameter Model SEM

Uji Kecocokan Model

Dalam menilai *Goodness of fit* antara data dengan model pada metode SEM tidak dapat dilakukan secara langsung dilakukan seperti pada teknik *multivariate* lainnya. SEM tidak memiliki satu uji yang terbaik yang dapat menjelaskan fit atau tidaknya suatu model. Sebagai gantinya, pada metode SEM menggunakan beberapa ukuran *Goodness Of Fit Indices* (GOFI). Pada uji kebaikan model, model SEM memenuhi 10 kriteria baik (*good fit*), 2 kriteria cukup baik (*marginal fit*) dan 3 kriteria kurang baik. Oleh karena itu, dari keseluruhan hasil uji dapat disimpulkan bahwa model yang digunakan merupakan model yang baik (*good fit*). Hasil uji kebaikan model ditunjukkan oleh Tabel 1.

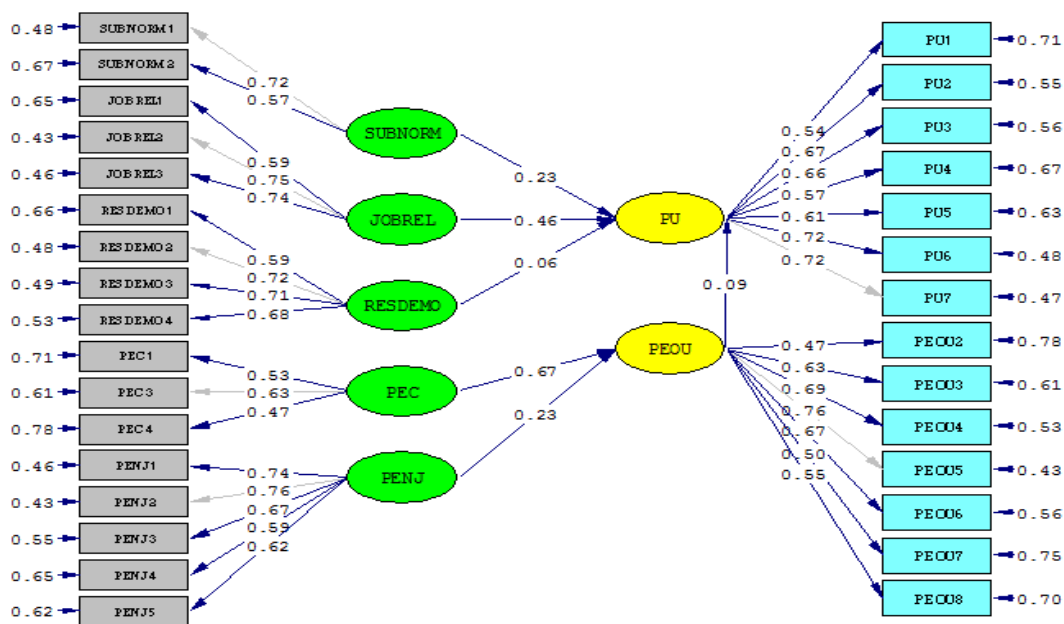
Tabel 1. Hasil uji kecocokan model (*goodness of fit*)

No	Goodness of Fit	Cut Off	Hasil Estimasi	Tingkat Kecocokan
(1)	(2)	(3)	(5)	(4)
Uji Kecocokan Absolut				
1	<i>Chi-Square</i>	Nilai yang kecil <i>p-value</i> > 0,05	Chi-square= 801,91 <i>p-value</i> =0,0000	Kurang Baik
2	NCP	Nilai yang kecil Interval yang sempit	NCP : 383,91 Interval : (307,67 ; 467,94)	Kurang Baik
3	GFI	GFI ≥ 0,9	0,82	Marginal Fit
4	RMR	<i>Standardized</i> RMR ≤ 0,05	0,066	Kurang Baik
5	RMSEA	RMSA ≤ 0,08	0,052	Baik (<i>good fit</i>)
6	ECVI	Nilai yang kecil dan dekat dengan ECVI <i>saturated</i>	M* :2,81 S* :2,91 I* :36,12	Baik (<i>good fit</i>)
Uji Kecocokan Inkremental				
7	NNFI	NNFI ≥ 0,9	0,96	Baik (<i>good fit</i>)
8	NFI	NFI ≥ 0,9	0,93	Baik (<i>good fit</i>)
9	AGFI	AGFI ≥ 0,9	0,80	Marginal Fit
10	RFI	RFI ≥ 0,9	0,93	Baik (<i>good fit</i>)
11	IFI	IFI ≥ 0,9	0,97	Baik (<i>good fit</i>)
12	CFI	CFI ≥ 0,9	0,97	Baik (<i>good fit</i>)
Uji Kecocokan Parsimoni				
13	AIC	Nilai yang kecil dan dekat dengan AIC <i>saturated</i>	M* : 957,91 S* : 992,00 I* : 12317,96	Baik (<i>good fit</i>)
14	CAIC	Nilai yang kecil dan dekat dengan CAIC <i>saturated</i>	M* : 1335,02 S* : 3390,07 I* : 12467,84	Baik (<i>good fit</i>)
Ukuran Kecocokan Hoetler's Critical N				
15	CN	CN ≥ 200	208,60	Baik (<i>good fit</i>)

Analisis Model Pengukuran

Tahap selanjutnya yang harus dilakukan setelah pengujian kecocokan model adalah analisis model pengukuran. Analisis model pengukuran meliputi evaluasi terhadap validitas variabel teramati (indikator) dan evaluasi reliabilitas dari model pengukuran setiap variabel laten.

Setelah melakukan pengolahan dengan menggunakan program LISREL 8.8 berupa model SEM SLF dan *t-value*, dapat diperoleh informasi beberapa indikator yang dianggap telah valid sehingga dilakukan eliminasi untuk indikator tersebut.



Gambar 3. Model SEM: nilai *standardized loading factor*

Interpretasi Model Pengukuran

Pada Gambar 3 dapat kita peroleh informasi berupa nilai muatan faktor standar (*standardized loading factor*) yang menunjukkan seberapa besar kontribusi variabel teramati dalam pembentukan variabel latennya. Variabel teramati yang memiliki nilai *standardized loading factor* terbesar memberikan informasi bahwa variabel teramati tersebut dapat dengan baik menggambarkan variabel laten yang di ukurnya. Selanjutnya nilai *variance extracted* yang dihasilkan menunjukkan seberapa besar informasi dalam variabel teramati dapat diwakili oleh variabel latennya.

Analisis Model Struktural

Analisis model struktural merupakan analisis yang dilakukan untuk mengevaluasi parameter-parameter yang menunjukkan hubungan kausal atau pengaruh antar variabel laten dalam penelitian. Berdasarkan diagram jalur yang dihasilkan, dapat diperoleh pengaruh antar variabel laten. Model struktural yang dihasilkan adalah :

$$PU = 0,11*PEOU + 0,24*SUBNORM + 0,56*JOBREL + 0,082*RESDEMO,$$

$$PEOU = 0,88*PEC + 0,20*PENJ, \text{ Errorvar.} = 0,064$$

Signifikansi koefisien jalur pada model struktural ditunjukkan oleh Tabel 2.

Tabel 2. Evaluasi signifikansi koefisien pada model struktural

Jalur	Estimasi	t-value	Kesimpulan
(1)	(2)	(3)	(5)
SUBNORM → PU	0,24	2,00	Signifikan
JOBREL → PU	0,56	4,69	Signifikan
RESDEMO → PU	0,082	0,68	Tidak Signifikan
PEOU → PU	0,11	0,95	Tidak Signifikan
PEC → PEOU	0,88	4,35	Signifikan
PENJ → PEOU	0,20	2,08	Signifikan

a) Hipotesis 1: *Subjective norm* diduga memiliki pengaruh terhadap *perceived usefulness*

Koefisien jalur antara variabel *subjective Norm* dengan *perceived usefulness* yaitu 0,24 dan nilai *t-value* sebesar 2,00 lebih besar dari nilai *t-tabel* pada taraf signifikansi $\alpha = 0,05$ yaitu 1,96 yang menyatakan *subjective norm* yang dimiliki atau dirasakan berpengaruh signifikan terhadap *perceived usefulness* pengguna SIPADU-STIS. Sedangkan nilai positif pada koefisien parameter menunjukkan semakin tingginya tingkat *subjective norm* yang dimiliki atau dirasakan maka akan semakin tinggi tingkat *perceived usefulness* pengguna SIPADU-STIS.

b) Hipotesis 2: *Job relevance* diduga memiliki pengaruh terhadap *perceived usefulness*

Koefisien jalur antara variabel *job relevance* dengan *perceived usefulness* yaitu 0,56 dan nilai *t-value* sebesar 4,69 lebih besar dari nilai *t-tabel* pada taraf signifikansi $\alpha = 0,05$ yaitu 1,96 yang menyatakan *job relevance* yang dimiliki atau dirasakan berpengaruh signifikan terhadap *perceived usefulness* pengguna SIPADU-STIS. Sedangkan nilai positif pada koefisien parameter menunjukkan semakin tingginya tingkat *job relevance* yang dimiliki atau dirasakan maka akan semakin tinggi tingkat *perceived usefulness* pengguna SIPADU-STIS.

c) **Hipotesis 3: *Result demonstrability* diduga memiliki pengaruh terhadap *perceived usefulness***

Koefisien jalur antara variabel *result demonstrability* dengan *perceived usefulness* yaitu 0,082 dan nilai statistik tabel sebesar 0,68 lebih kecil dari nilai t-tabel pada taraf signifikan $\alpha = 0,05$ yaitu 1,96 yang menyatakan *result demonstrability* yang dimiliki atau dirasakan tidak berpengaruh signifikan terhadap *perceived usefulness* pengguna SIPADU-STIS. Sedangkan nilai positif pada koefisien parameter menunjukkan semakin tingginya tingkat *result demonstrability* yang dimiliki atau dirasakan maka akan semakin tinggi tingkat *perceived usefulness* pengguna SIPADU-STIS.

d) **Hipotesis 4: *Perceived ease of use* diduga memiliki pengaruh terhadap *perceived usefulness***

Koefisien jalur antara variabel *perceived ease of use* dengan *perceived usefulness* yaitu 0,11 dan nilai *t-value* sebesar 0,95 lebih kecil dari nilai t-tabel pada taraf signifikan $\alpha = 0,05$ yaitu 1,96 yang menyatakan *perceived ease of use* yang dimiliki atau dirasakan berpengaruh signifikan terhadap *perceived usefulness* pengguna SIPADU-STIS. Sedangkan nilai positif pada koefisien parameter menunjukkan semakin tingginya tingkat *perceived ease of use* yang dimiliki atau dirasakan maka akan semakin tinggi tingkat *perceived usefulness* pengguna SIPADU-STIS.

e) **Hipotesis 5: *Perceptions of external control* diduga memiliki pengaruh terhadap *perceived ease of use***

Koefisien jalur antara variabel *perceptions of external control* dengan *perceived ease of use* yaitu 0,88 dan nilai *t-value* sebesar 4,35 lebih besar dari nilai t-tabel pada taraf signifikan $\alpha = 0,05$ yaitu 1,96 yang menyatakan *perceptions of external control* yang dimiliki atau dirasakan berpengaruh signifikan terhadap *perceived ease of use* pengguna SIPADU-STIS. Sedangkan nilai positif pada koefisien parameter menunjukkan semakin tingginya tingkat *perceptions of external control* yang dimiliki atau dirasakan maka akan semakin tinggi tingkat *perceived ease of use* pengguna SIPADU-STIS.

f) Hipotesis 6: *Perceived enjoyment* diduga memiliki pengaruh terhadap *perceived ease of use*

Koefisien jalur antara variabel *perceived enjoyment* dengan *perceived ease of use* yaitu 0,20 dan nilai *t-value* sebesar 2,08 lebih besar dari nilai *t-tabel* pada taraf signifikan $\alpha = 0,05$ yaitu 1,96 yang menyatakan *perceived enjoyment* yang dimiliki atau dirasakan berpengaruh signifikan terhadap *perceived ease of use* pengguna SIPADU-STIS. Sedangkan nilai positif pada koefisien parameter menunjukkan semakin tingginya tingkat *perceived enjoyment* yang dimiliki atau dirasakan maka akan semakin tinggi tingkat *perceived ease of use* pengguna SIPADU-STIS.

V. KESIMPULAN DAN SARAN

Pada studi kasus sistem SIPADU, variabel *result demonstrability* tidak berpengaruh signifikan terhadap persepsi kegunaan (PU) dan variabel persepsi kemudahan (PEOU) tidak berpengaruh signifikan terhadap persepsi kegunaan (PU).

Variabel *job relevance* memiliki pengaruh lebih kuat pada persepsi kemudahan dibandingkan dengan variabel *subjective norm* dan PEOU dan *result demonstrability*, dan variabel *perception of external control* memiliki pengaruh yang lebih kuat pada PEOU dibandingkan dengan variabel *percieved enjoyment*.

Perlu dilakukan pengembangan SIPADU lebih lanjut khususnya ketersediaan sumberdaya yang dibutuhkan dalam penggunaan SIPADU. Kenyamanan pengguna dalam menggunakan SIPADU menjadi faktor yang cukup berperan dalam persepsi kemudahan bagi pengguna SIPADU. Fungsi-fungsi pada SIPADU sebaiknya selalu dikembangkan sesuai dengan tugas pokok para pengguna, sehingga dengan fungsi SIPADU yang terus berkembang akan selalu mendukung proses kerja dari pengguna (*job relevance*).

DAFTAR PUSTAKA

- Arikunto, Suharsimi. (2006). *Prosedur Penelitian Suatu Pendekatan Praktik*. Jakarta: Rineka Cipta.
- Anggorowati, M.A. (2013). *Pengembangan Metode Estimasi SEM Non-Standar Pada Analisis Technology Acceptance Model* [Disertasi]. Surabaya: Institut Teknologi Sepuluh November
- Azwar, Saifuddin. (1997). *Reliabilitas dan Validitas*. Yogyakarta: Pustaka Pelajar.
- Chuttur. M.Y. (2009). Overview Of The Technology Acceptance Model: Origins, Developments And Future Directions. Indiana University, USA. *Sprouts: Working paper on information systems*.
- Cochran, G., William. (1991). *Teknik Penarikan Sampel Jilid III*. Jakarta: UI Press.
- Davis, F. (1989), Perceived Usefulness, Perceived Ease Of Use And User Acceptance Of Information Technology. *MIS Quartely*, Vol.13 (3),hal. 319-339.
- Davis, F. (1993). User Acceptance Of Information Technology: System Characteristics, User Perceptions. *Int. J. Man Machine Studies*, Vol.38 (3),hal. 475-87.
- Diponegoro, Ahmad Muhammad. (2005). Validitas Konstruk Skala Afek. *Humanitas: Indonesian Psychological Journal*, 2 No.1 Januari 2005: 64-74.
- Djaali, & Pudji. (2008). *Pengukuran dalam Bidang Pendidikan*. Jakarta: Grasindo.
- Ghozali, Imam. (2008). *Structural Equation Modeling Teori Konsep dan Aplikasi dengan Program Lisrel 8.80 + CD*. Semarang: Universitas Diponegoro.
- Hair, J.F. Jr., Anderson, R.E., Tatham, R.L., & Black, W.C. (1998). *Multivariate Data Analysis, (5th Edition)*. Upper Saddle River, NJ: Prentice Hall.
- Hair, J.F. Jr., Babin, B.J., Anderson, R.E., & Black, W.C. (2010). *Multivariate Data Analysis, (7th Edition)*. Prentice Hall.
- Jöreskog, K. G., & Sörbom, D. (1996). *LISREL 8 user's reference guide*. Uppsala, Sweden: Scientific Software International.
- Kang, Sungmin. (1998). Information Technology Acceptance : Evolving With The Changes In The Network Environment Center For Information System Management Department Of Management Science And Information System Graduate School Of Business. *The University of Texas at Austin. IEEE*. 118

- Maruyama, G., (1997). *Basics Of Structural Equation Modeling*. 1st Edn., *Sage Publications, Thousand Oaks*, ISBN-10: 0803974086, pp: 311.
- Mike, Rosebush. (2011). *Validation of the Character Mosaic Report. Technical Report*.
- Singarimbun, Masri & Sofyan Effendi. (1989). *Metode Penelitian Survei*, LP3ES. Jakarta.
- Sugiyono. (2008). *Metode Penelitian Bisnis*. Bandung: Alfabeta.
- Takdir. (2011). SIPADU STIS versi Juli 2011. 12 Juli 2014.
- Venkatesh, V., & Davis, F.D., (2000). A Theoretical Extension Of The Technology Acceptance Model: Four Longitudinal Field Studies. *Management Science*. Vol. 46, No. 2, pp. 186-204.
- Venkatesh, V. & H. Bala, (2008). Technology Acceptance Model 3 And A Research Agenda On Interventions. *Decision Sci.*, 39: 273-315.
- Venkatesh, V., & Michael G. Moris, (2000), Why on't Men Ever Stop to Ask for Directions? Gender, Social Influence, and Their Role in Technology Acceptance and Usage Behavior, *MIS Quarterly*.
- Wibisono, Dermawan. (2003). *Riset Bisnis: Panduan bagi Praktisi dan Akademisi*. Jakarta: Gramedia Pustaka Utama.
- Wijanto, Setyo Hari. (2008). *Structural Equation Modeling dengan Lisrel 8.8: Konsep dan Tutorial*. Jakarta: Graha Ilmu.